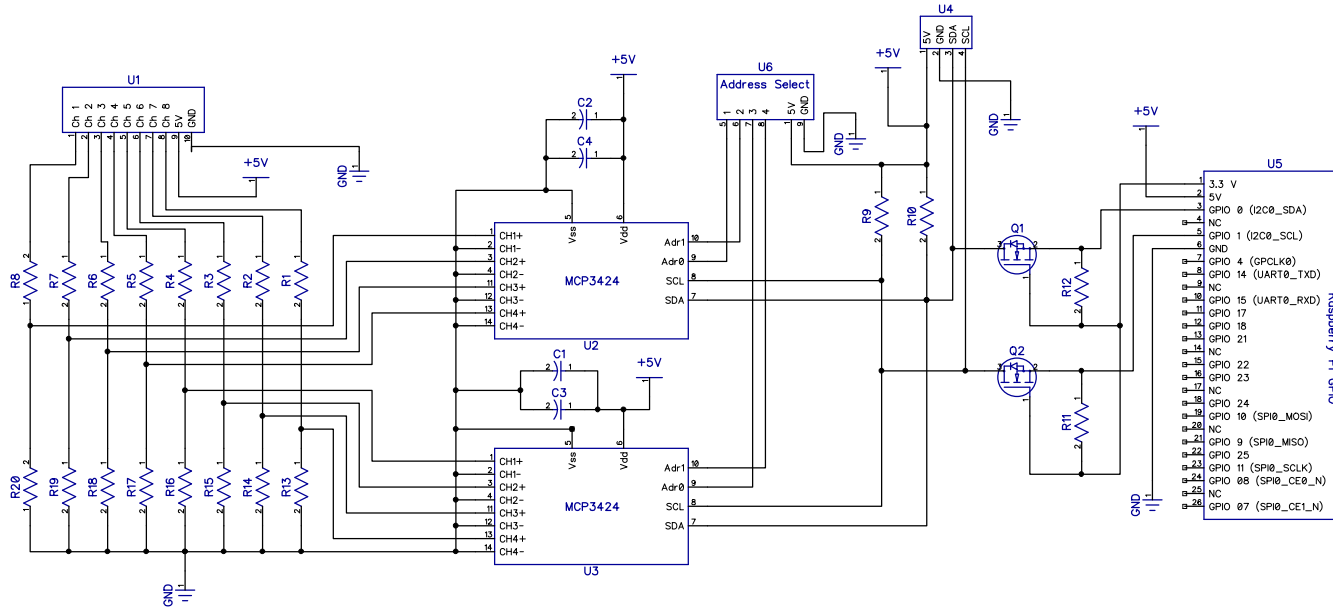


# ADC Pi V2.0



RefDes	Value	Type
C1	100nf	CAP
C2	100nf	CAP
C3	10uF Tantalum	CAP
C4	10uF Tantalum	CAP
Q1	BSN20	
Q2	BSN20	
R1	10K	RES
R2	10K	RES
R3	10K	RES
R4	10K	RES
R5	10K	RES
R6	10K	RES
R7	10K	RES
R8	10K	RES
R9	10K	RES
R10	10K	RES
R11	10K	RES
R12	10K	RES
R13	6.8K	RES
R14	6.8K	RES
R15	6.8K	RES
R16	6.8K	RES
R17	6.8K	RES
R18	6.8K	RES
R19	6.8K	RES
R20	6.8K	RES
U1	Pi ADC Input	
U2	MCP3428	MCP3424
U3	MCP3428	MCP3424
U4		Pi ADC i2c
U5		Raspberry Pi GPIO
U6		Address Select